

- | | | |
|---|---|------------------------------------|
| 1 Ancora otel inoxidabil | 11 Caramida Terca de pavaj | 19 Rost de dilatare |
| 2 Caramida aparenta Terca | 12 Argila si nisip fara impuritati calcaroase | 20 Pardoseala |
| 3 Spatiu de ventilare h=50mm | 13 Strat de nisip si pietris | 21 Strat suport pardoseala |
| 4 Termoizolatie | 14 Umplutura pamant compactat | 22 Placa b.a. monolit slab armata |
| 5 Mortar adeziv hr=10mm | 15 Bloc ceramic Porotherm 30 Robust | 23 Membrana hidroizolatie |
| 6 Mortar pentru zidarie Terca | 16 Mortar de uz general M50 | 24 Termoizolatie pardoseala |
| 7 Termoizolatie de polistiren extrudat | 17 Tencuiala interioara | 25 Strat de rupere a capilaritatii |
| 8 Gol de ventilare in rostul vertical de mortar | 18 Plinta de lemn | 26 Umplutura pamant compactat |
| 9 Hidroizolatie | | |
| 10 Placi ceramice | | |

Nota:

- Solutiile propuse vor fi verificate si insusite de catre inginerul proiectant al structurii, oferind solutia tehnica finala in cadrul proiectului tehnic de specialitate.
- La proiectarea si executia zidariei se va tine cont de normativele si codurile de proiectare in vigoare, cu precadere:
 - Capitolul 8 din P100-1:2013 - Prevederi specifice constructiilor din zidarie (pereti structurali din zidarie);
 - Capitolul 10 din P100-1:2013 - Prevederi specifice componentelor nestructurale ale constructiilor (pereti nestructurali din zidarie).

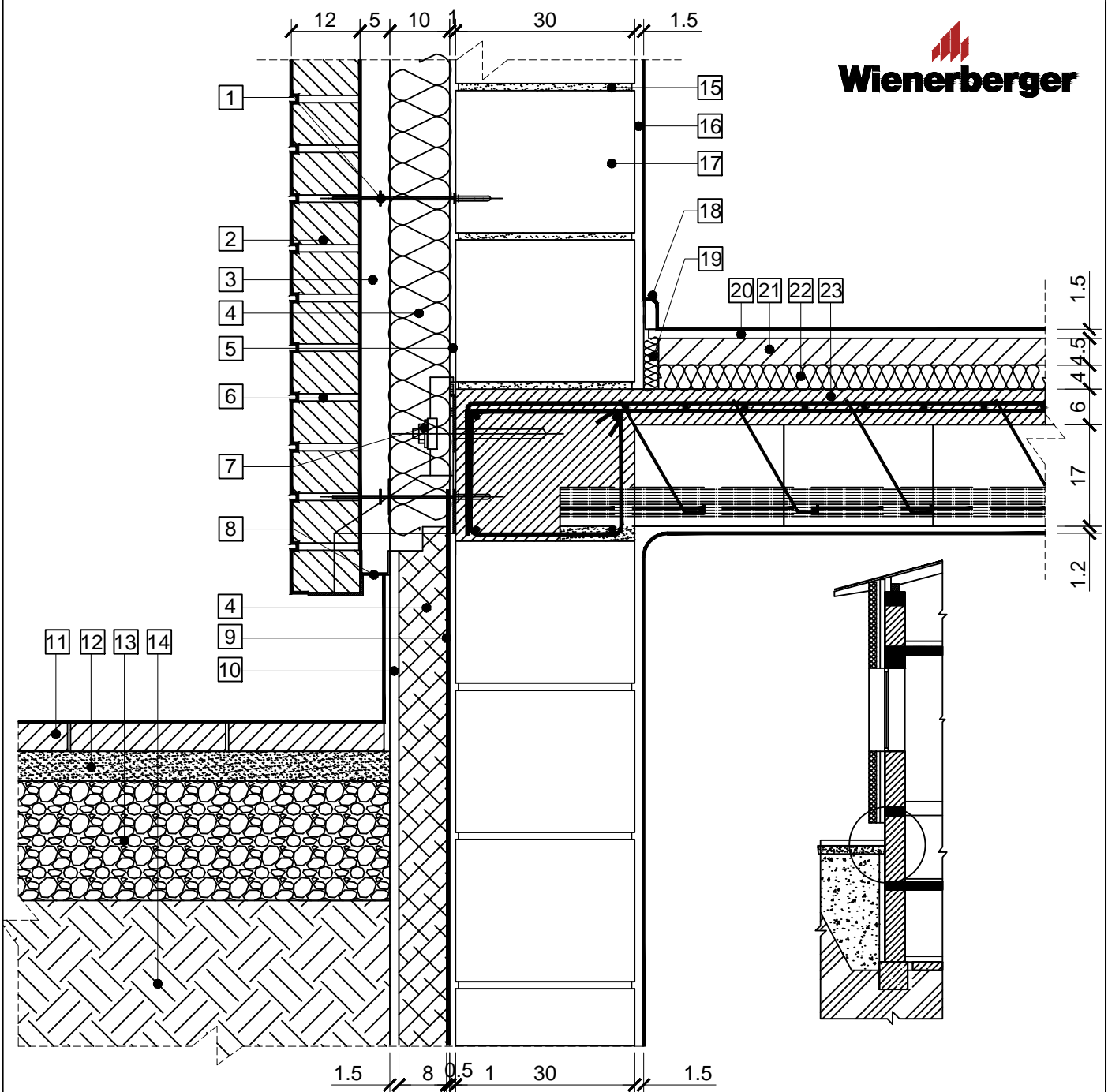
0 10 20 30 40cm

Detalii de executie zidarie aparenta Terca

Fatada cu zidarie aparenta si strat de aer ventilat. Rezemare zidarie aparenta cota ±0.00.

Varianta A

Scara 1:10



- | | | |
|-----------------------------------|---|------------------------------|
| 1 Ancora otel inoxidabil | 11 Caramida Terca de pavaj | 19 Rost de dilatare |
| 2 Caramida aparenta Terca | 12 Argila si nisip fara impuritati calcaroase | 20 Pardoseala |
| 3 Spatiu de ventilare h=50mm | 13 Strat de nisip si pietris | 21 Strat suport pardoseala |
| 4 Termoizolatie | 14 Umplutura pamant compactat | 22 Termoizolatie |
| 5 Mortar adeziv hr=10mm | 15 Mortar de uz general M50 | 23 Planseu ceramic Porotherm |
| 6 Mortar pentru zidarie Terca | 16 Tencuiala interioara | |
| 7 Consola de otel inox | 17 Bloc ceramic Porotherm 30 Robust | |
| 8 Sita metalica pentru ventilatie | 18 Plinta de lemn | |
| 9 Hidroizolatie | | |
| 10 Plasa de fibra de sticla | | |

Nota:

- Solutiile propuse vor fi verificate si insusite de catre inginerul proiectant al structurii, oferind solutia tehnica finala in cadrul proiectului tehnic de specialitate.
- La proiectarea si executia zidariei se va tine cont de normativele si codurile de proiectare in vigoare, cu precadere:
 - Capitolul 8 din P100-1:2013 - Prevederi specifice constructiilor din zidarie (pereti structurali din zidarie);
 - Capitolul 10 din P100-1:2013 - Prevederi specifice componentelor nestructurale ale constructiilor (pereti nestructurali din zidarie).

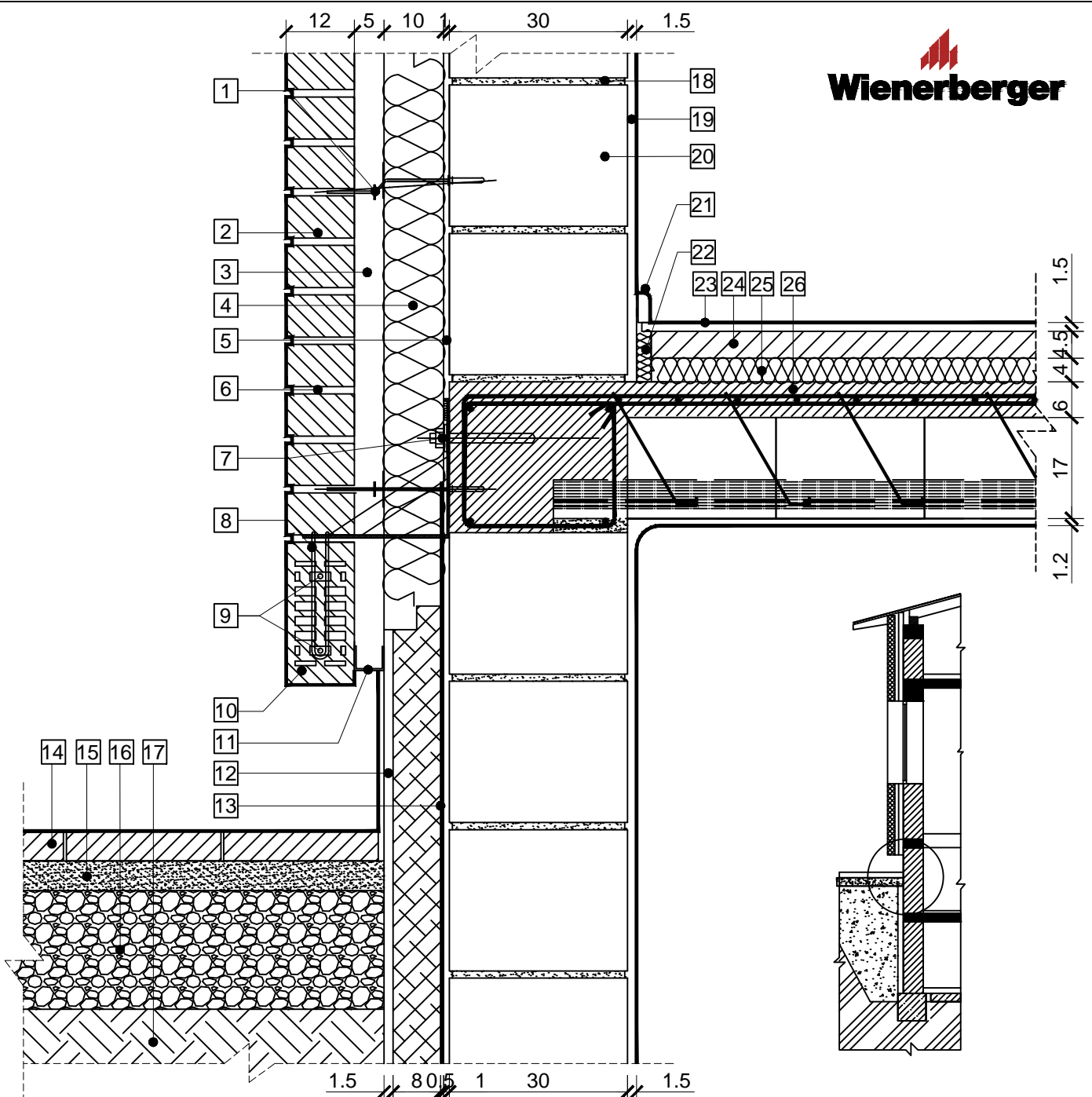
0 10 20 30 40cm

Detalii de executie zidarie aparenta Terca

Fatada cu zidarie aparenta si strat de aer ventilat. Rezemare zidarie aparenta cota ±0.00.

Varianta B

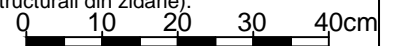
Scara 1:10



- | | | |
|---|---|-------------------------------------|
| 1 Ancora otel inoxidabil | 11 Sita metalica pentru ventilatie | 19 Tencuiala interioara |
| 2 Caramida aparenta Terca | 12 Plasa de fibra de sticla | 20 Bloc ceramic Porotherm 30 Robust |
| 3 Spatiu de ventilare h=50mm | 13 Hidroizolatie | 21 Plinta de lemn |
| 4 Termoizolatie | 14 Caramida Terca de pavaj | 22 Rost de dilatare |
| 5 Mortar adeziv hr=10mm | 15 Argila si nisip fara impuritati calcaroase, granulatie 0-7mm | 23 Pardoseala |
| 6 Mortar pentru zidarie Terca | 16 Strat de nisip si pietris | 24 Strat suport pardoseala |
| 7 Consola de otel inox | 17 Umplutura pamant compactat | 25 Termoizolatie |
| 8 Eclise de suspendare (otel inoxidabil) | 18 Mortar de uz general M50 | 26 Planseu ceramic Porotherm |
| 9 Armatura orizontala din otel inoxidabil | | |
| 10 Caramida Terca | | |

Nota:

- Solutiile propuse vor fi verificate si insusite de catre inginerul proiectant al structurii, oferind solutia tehnica finala in cadrul proiectului tehnic de specialitate.
- La proiectarea si executia zidariei se va tine cont de normativele si codurile de proiectare in vigoare, cu precadere:
 - Capitolul 8 din P100-1:2013 - Prevederi specifice constructiilor din zidarie (pereti structurali din zidarie);
 - Capitolul 10 din P100-1:2013 - Prevederi specifice componentelor nestructurale ale constructiilor (pereti nestructurali din zidarie).

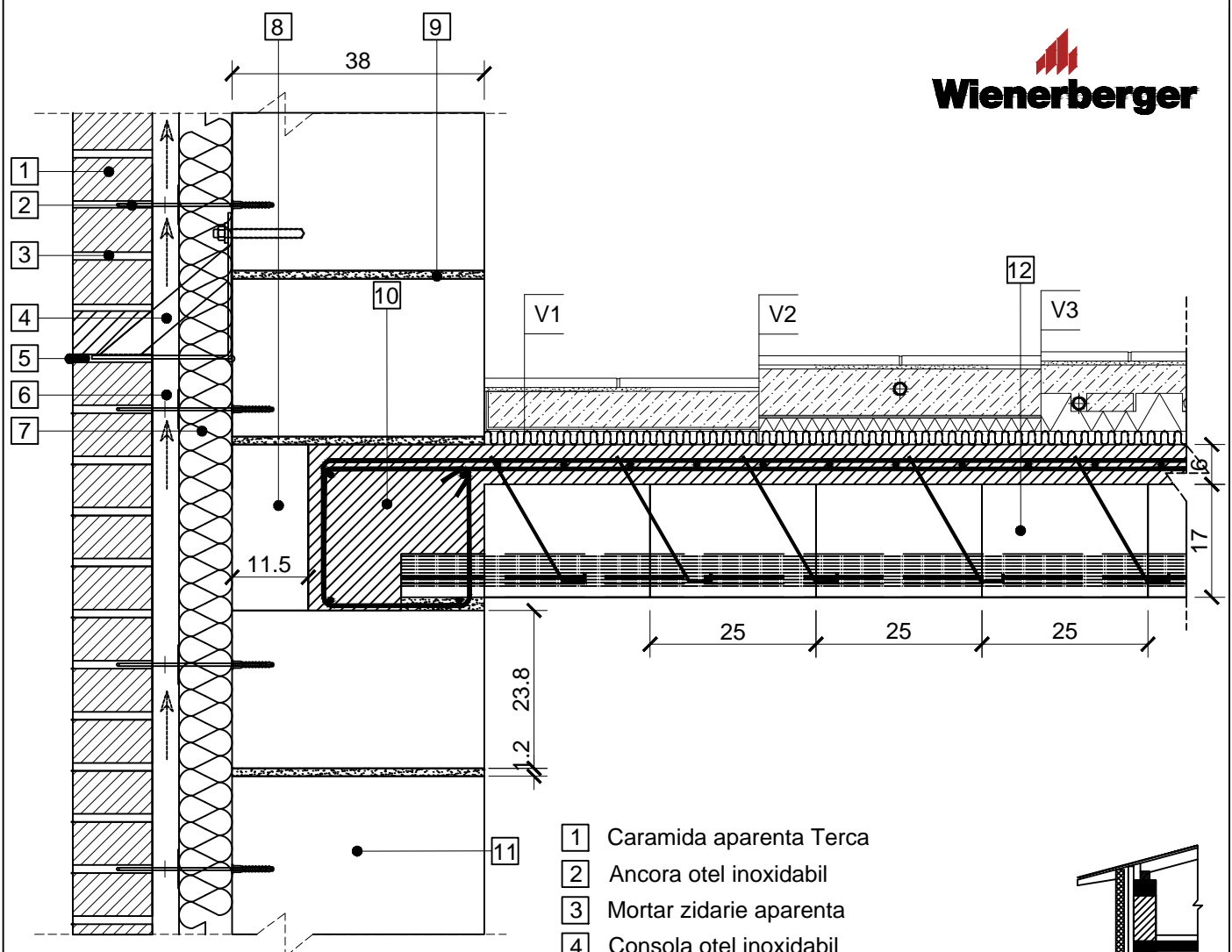


Detalii de executie zidarie aparenta Terca

Fatada cu zidarie aparenta si strat de aer ventilat. Rezemare zidarie aparenta cota ± 0.00 .

Varianta C

Scara 1:10



- 1 Caramida aparenta Terca
- 2 Ancora otel inoxidabil
- 3 Mortar zidarie aparenta
- 4 Consola otel inoxidabil
- 5 Rost de dilatatie. Material de etansare cu caracter elasto-plastic si snur de rost PE
- 6 Spatiu de ventilatie
- 7 Termoizolatie
- 8 Bloc ceramic Porotherm 11,5 N+F
- 9 Mortar de uz general M50
- 10 Centura beton armat
- 11 Bloc ceramic Porotherm 38 Robust
- 12 Planseu ceramic Porotherm

Pardoseala (Variante realizare):

V1

- gresie/parchet
- adeziv pardoseala
- sapa flotanta (min. 4 cm)
- strat bariera vapori
- strat izolatie fonica la zgomotul de impact

V2

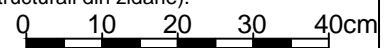
- pardoseala ceramica
- adeziv flexibil
- sapa incalzita (~ 7 cm)
- strat bariera de vapori
- conducta PE + strat suport (2cm)
- izolatie fonica la zgomotul de impact

V3

- pardoseala ceramica
- adeziv flexibil
- sapa incalzita (~ 5 cm)
- strat de izolatie din polistiren expandat (7cm)
- conducta PE
- izolatie fonica la zgomotul de impact

Nota:

- Solutiile propuse vor fi verificate si insusite de catre inginerul proiectant al structurii, oferind solutia tehnica finala in cadrul proiectului tehnic de specialitate.
- La proiectarea si executia zidariei se va tine cont de normativele si codurile de proiectare in vigoare, cu precadere:
 - Capitolul 8 din P100-1:2013 - Prevederi specifice constructiilor din zidarie (pereti structurali din zidarie);
 - Capitolul 10 din P100-1:2013 - Prevederi specifice componentelor nestructurale ale constructiilor (pereti nestructurali din zidarie).



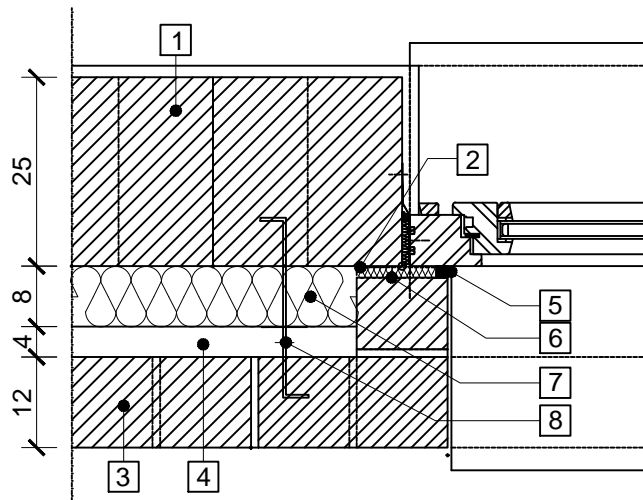
Detalii de executie zidarie aparenta Terca

Fatada cu zidarie aparenta si strat de aer ventilat. Zona camp curent.

Elevatie.

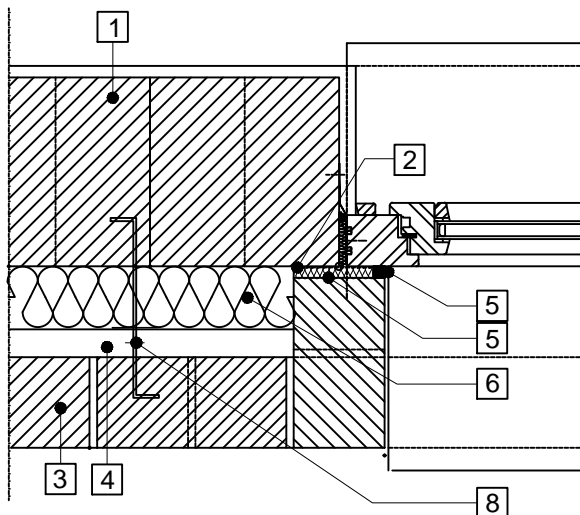
Scara 1:10

Sistem de zidarie aparenta Terca Detaliu de fereastră - Varianta A



- 1 Zidarie interioara Porotherm 25 Robust
- 2 Element de etansare
- 3 Zidarie aparenta Terca
- 4 Spatiu de ventilatie
- 5 Material de etansare cu caracter elasto-plastic
- 6 Material termoizolant
- 7 Termoizolatie
- 8 Ancora otel inoxidabil

Sistem de zidarie aparenta Terca Detaliu de fereastră - Varianta B

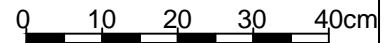


- 1 Zidarie interioara Porotherm 25 Robust
- 2 Element de etansare
- 3 Zidarie aparenta Terca
- 4 Spatiu de ventilatie
- 5 Material de etansare cu caracter elasto-plastic
- 6 Material termoizolant
- 7 Termoizolatie
- 8 Ancora otel inoxidabil

Nota:

- Solutiile propuse vor fi verificate si insusite de catre inginerul proiectant al structurii, oferind solutia tehnica finala in cadrul proiectului tehnic de specialitate.
- La proiectarea si executia zidariei se va tine cont de normativele si codurile de proiectare in vigoare, cu precadere:
 - Capitolul 8 din P100-1:2013 - Prevederi specifice constructiilor din zidarie (pereti structurali din zidarie);
 - Capitolul 10 din P100-1:2013 - Prevederi specifice componentelor nestructurale ale constructiilor (pereti nestructurali din zidarie).

0 10 20 30 40cm

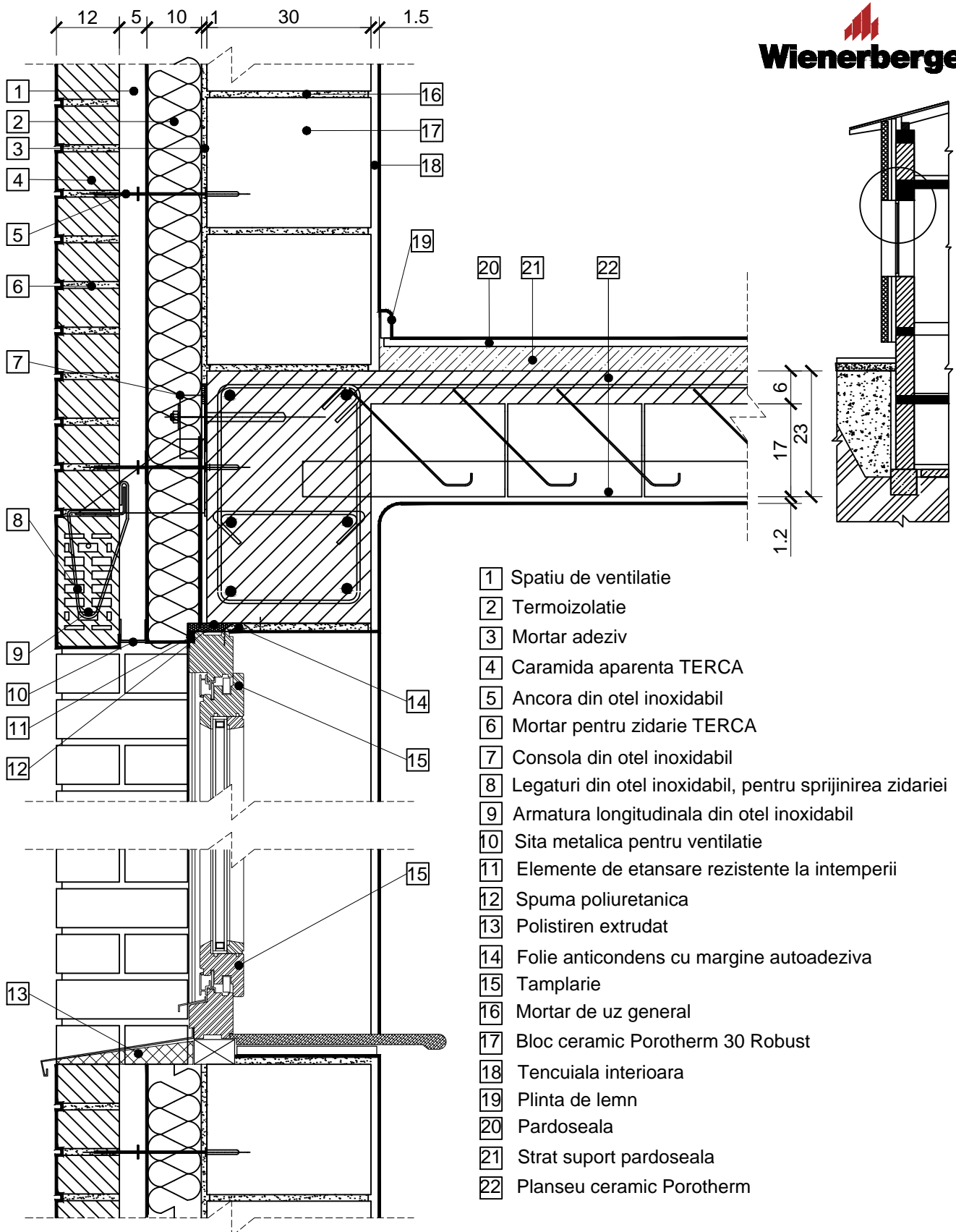


Detalii de executie zidarie aparenta Terca

Fatada cu zidarie aparenta si strat de aer ventilat. Detaliu gol fereastră.

Vedere in plan. Zona gol fereastră.

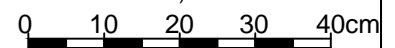
Scara 1:10



- | | |
|----|---|
| 1 | Spatiu de ventilatie |
| 2 | Termoizolatie |
| 3 | Mortar adeziv |
| 4 | Caramida aparenta TERCA |
| 5 | Ancora din otel inoxidabil |
| 6 | Mortar pentru zidarie TERCA |
| 7 | Consola din otel inoxidabil |
| 8 | Legaturi din otel inoxidabil, pentru sprijinirea zidariei |
| 9 | Armatura longitudinala din otel inoxidabil |
| 10 | Sita metalica pentru ventilatie |
| 11 | Elemente de etansare rezistente la intemperii |
| 12 | Spuma poliuretunica |
| 13 | Polistiren extrudat |
| 14 | Folie anticondens cu margine autoadeziva |
| 15 | Tamplarie |
| 16 | Mortar de uz general |
| 17 | Bloc ceramic Porotherm 30 Robust |
| 18 | Tencuiala interioara |
| 19 | Plinta de lemn |
| 20 | Pardoseala |
| 21 | Strat suport pardoseala |
| 22 | Planseu ceramic Porotherm |

Nota:

- Solutiile propuse vor fi verificate si insusite de catre inginerul proiectant al structurii, oferind solutia tehnica finala in cadrul proiectului tehnic de specialitate.
- La proiectarea si executia zidariei se va tine cont de normativele si codurile de proiectare in vigoare, cu precadere:
 - Capitolul 8 din P100-1:2013 - Prevederi specifice constructiilor din zidarie (pereti structurali din zidarie);
 - Capitolul 10 din P100-1:2013 - Prevederi specifice componentelor nestructurale ale constructiilor (pereti nestructurali din zidarie).

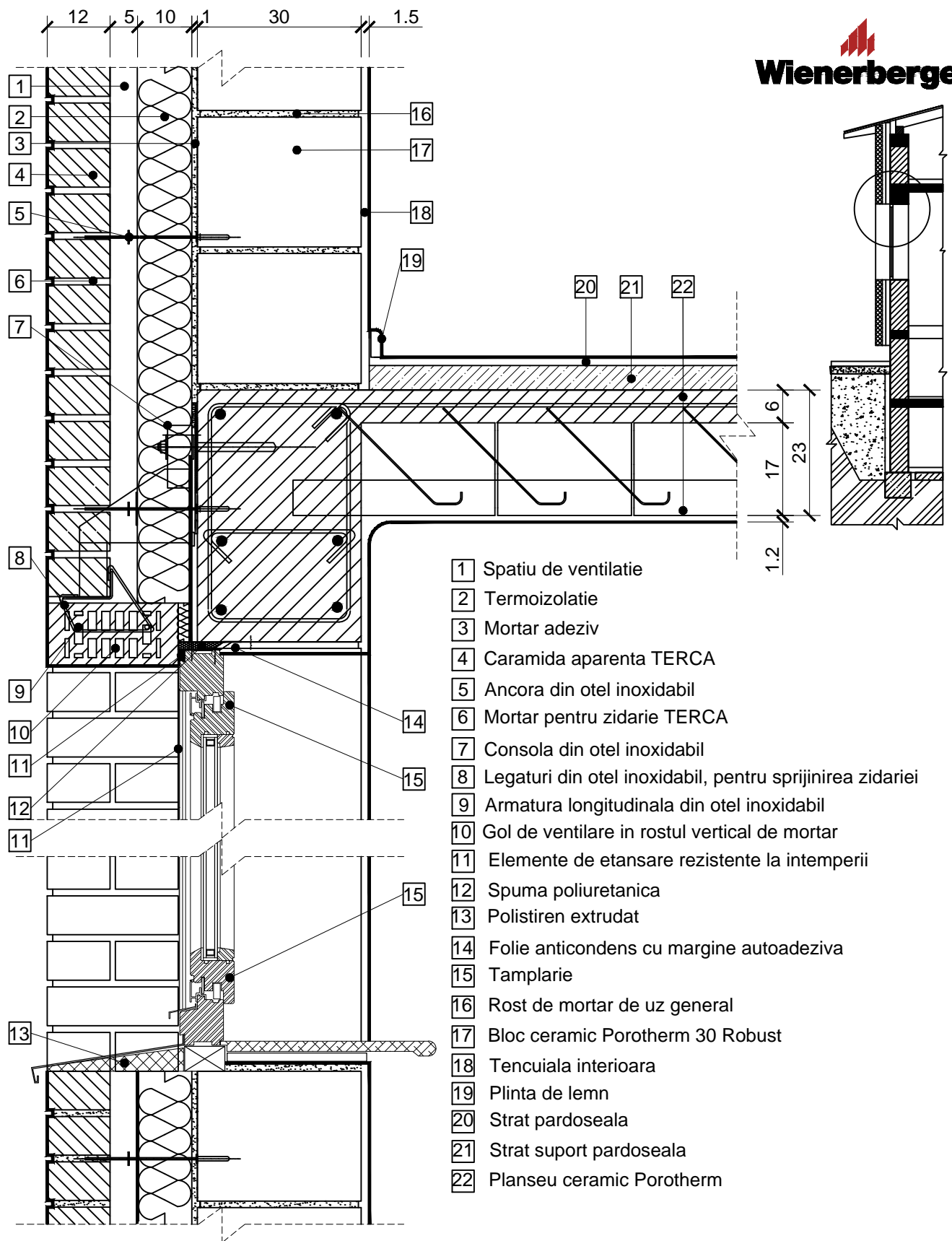


Detalii de executie zidarie aparenta Terca

Fatada cu zidarie aparenta si strat de aer ventilat. Detaliu gol fereastra.

Elevatie zona gol fereastra.

Scara 1:10



- | | |
|----|---|
| 1 | Spatiu de ventilatie |
| 2 | Termoizolatie |
| 3 | Mortar adeziv |
| 4 | Caramida aparenta TERCA |
| 5 | Ancora din otel inoxidabil |
| 6 | Mortar pentru zidarie TERCA |
| 7 | Consola din otel inoxidabil |
| 8 | Legaturi din otel inoxidabil, pentru sprijinirea zidariei |
| 9 | Armatura longitudinala din otel inoxidabil |
| 10 | Gol de ventilare in rostul vertical de mortar |
| 11 | Elemente de etansare rezistente la intemperii |
| 12 | Spuma poliuretetica |
| 13 | Polistiren extrudat |
| 14 | Folie anticondens cu margine autoadeziva |
| 15 | Tamplarie |
| 16 | Rost de mortar de uz general |
| 17 | Bloc ceramic Porotherm 30 Robust |
| 18 | Tencuiala interioara |
| 19 | Plinta de lemn |
| 20 | Strat pardoseala |
| 21 | Strat suport pardoseala |
| 22 | Planseu ceramic Porotherm |

Nota:

- Solutiile propuse vor fi verificate si insusite de catre inginerul proiectant al structurii, oferind solutia tehnica finala in cadrul proiectului tehnic de specialitate.
- La proiectarea si executia zidariei se va tine cont de normativele si codurile de proiectare in vigoare, cu precadere:
 - Capitolul 8 din P100-1:2013 - Prevederi specifice constructiilor din zidarie (pereti structurali din zidarie);
 - Capitolul 10 din P100-1:2013 - Prevederi specifice componentelor nestructurale ale constructiilor (pereti nestructurali din zidarie).

0 10 20 30 40cm

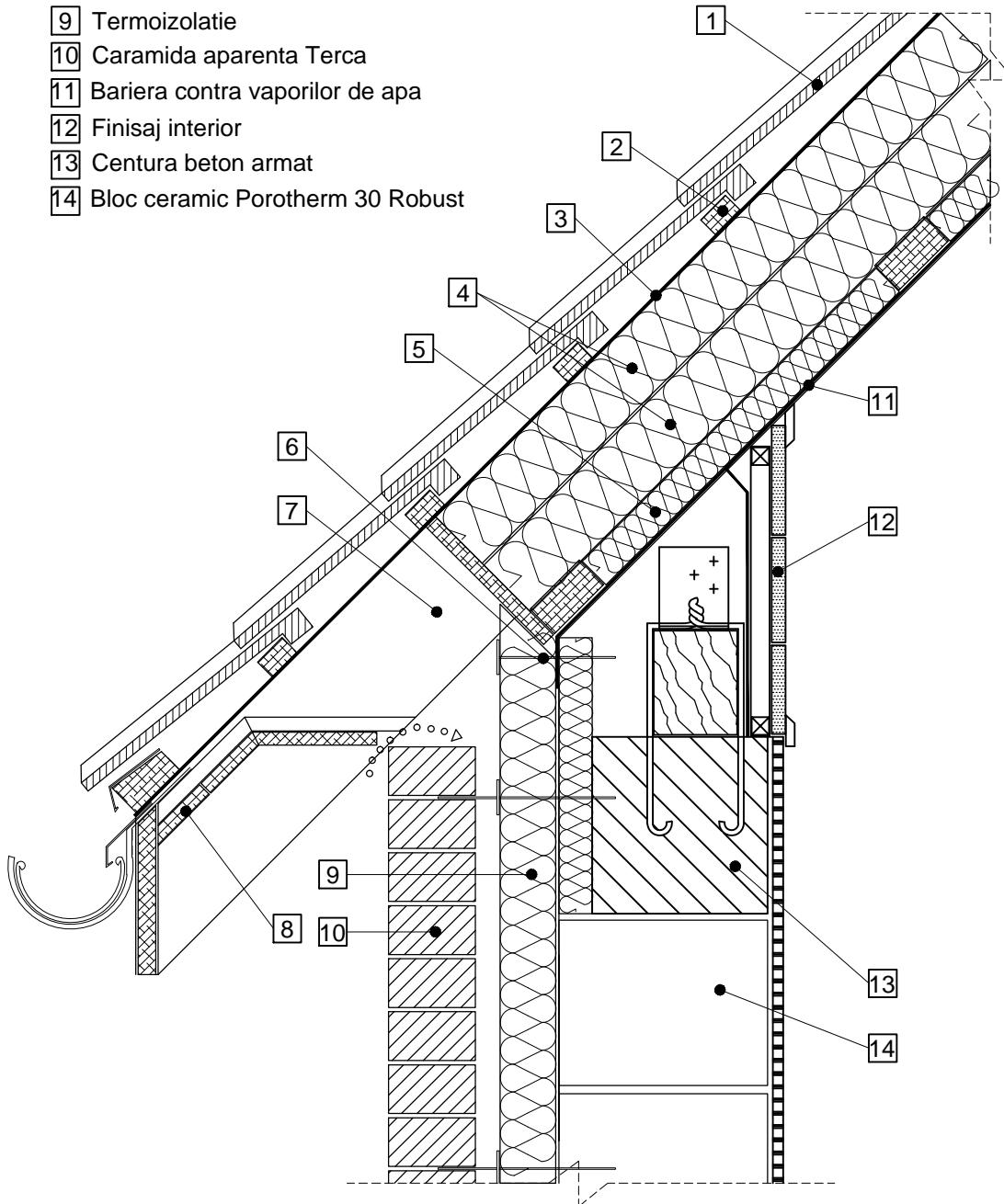
Detalii de executie zidarie aparenta Terca

Fatada cu zidarie aparenta si strat de aer ventilat. Zona gol fereastra.

Elevatie zona gol fereastra.

Scara 1:10

- 1 Invelitoare
- 2 Sipci de lemn, transversale, pentru prinderea invelitorii
- 3 Folie permeabila la vapori
- 4 Termoizolatie intre capriori
- 5 Termoizolatie la fata capriorilor
- 6 Elemente fixare termoizolatie si ancorare perete
- 7 Capriori de lemn ignifugat
- 8 Streasina, scanduri de lemn finisate
- 9 Termoizolatie
- 10 Caramida aparenta Terca
- 11 Bariera contra vaporilor de apa
- 12 Finisaj interior
- 13 Centura beton armat
- 14 Bloc ceramic Porotherm 30 Robust



Nota:

- Solutiile propuse vor fi verificate si insusite de catre inginerul proiectant al structurii, oferind solutia tehnica finala in cadrul proiectului tehnic de specialitate.
- La proiectarea si executia zidariei se va tine cont de normativele si codurile de proiectare in vigoare, cu precadere:
 - Capitolul 8 din P100-1:2013 - Prevederi specifice constructiilor din zidarie (pereti structurali din zidarie);
 - Capitolul 10 din P100-1:2013 - Prevederi specifice componentelor nestructurale ale constructiilor (pereti nestructurali din zidarie).

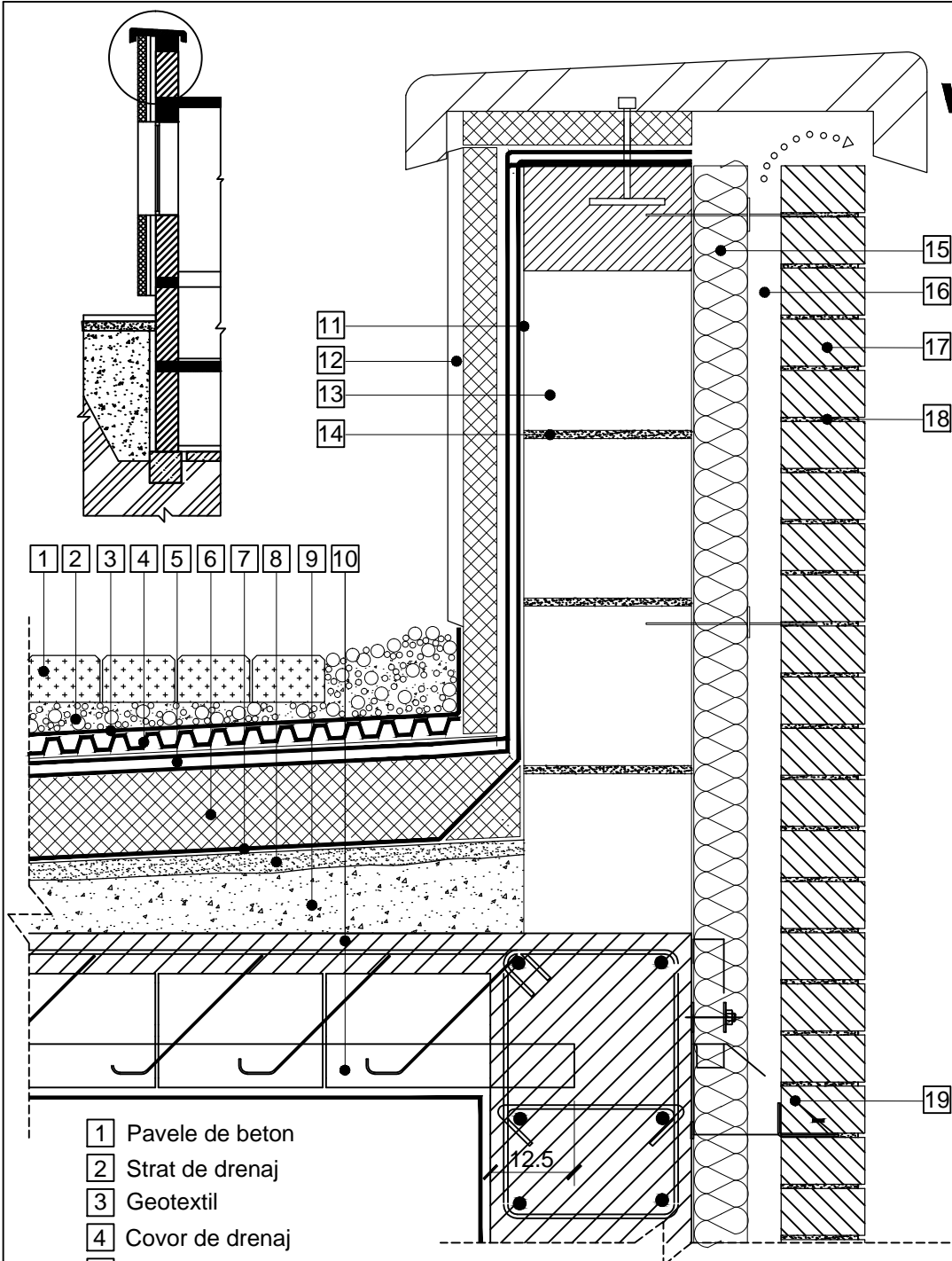
0 10 20 30 40cm

Detalii de executie zidarie aparenta Terca

Fatada cu zidarie aparenta si strat de aer ventilat. Zona sarpanta.

Elevatie zona sarpanta.

Scara 1:10



- | | |
|----|---------------------------|
| 1 | Pavele de beton |
| 2 | Strat de drenaj |
| 3 | Geotextil |
| 4 | Covor de drenaj |
| 5 | Strat de difuzie |
| 6 | Termoizolatie |
| 7 | Membrane hidroizolante |
| 8 | Sapa de egalizare |
| 9 | Strat de drenaj-pietris |
| 10 | Planseu ceramic Porotherm |
| 11 | Mortar adeziv |
| 12 | Tencuiala |

- | | |
|----|----------------------------------|
| 13 | Bloc ceramic Porotherm 25 Robust |
| 14 | Mortar de uz general |
| 15 | Termoizolatie |
| 16 | Spatiu de ventilatie |
| 17 | Caramida aparenta TERCA |
| 18 | Mortar pentru zidarie TERCA |
| 19 | Consola metalica inoxidabila |

Nota:

- Solutiile propuse vor fi verificate si insusite de catre inginerul proiectant al structurii, oferind solutia tehnica finala in cadrul proiectului tehnic de specialitate.
- La proiectarea si executia zidariei se va tine cont de normativele si codurile de proiectare in vigoare, cu precadere:
 - Capitolul 8 din P100-1:2013 - Prevederi specifice constructiilor din zidarie (pereti structurali din zidarie);
 - Capitolul 10 din P100-1:2013 - Prevederi specifice componentelor nestructurale ale constructiilor (pereti nestructurali din zidarie).

0 10 20 30 40cm

Detalii de executie zidarie aparenta Terca

Fatada cu zidarie aparenta si strat de aer ventilat. Zona terasa.

Elevatie zona terasa.

Scara 1:10